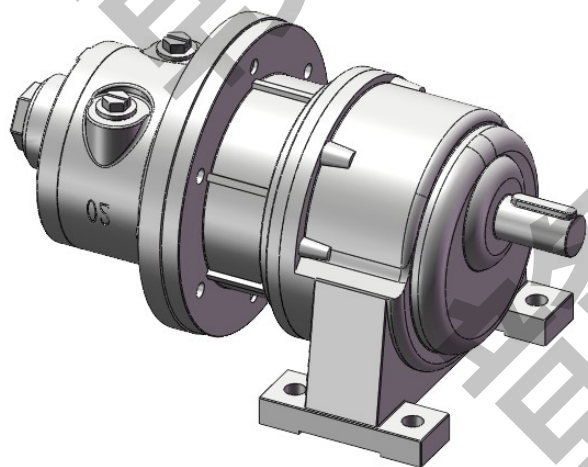
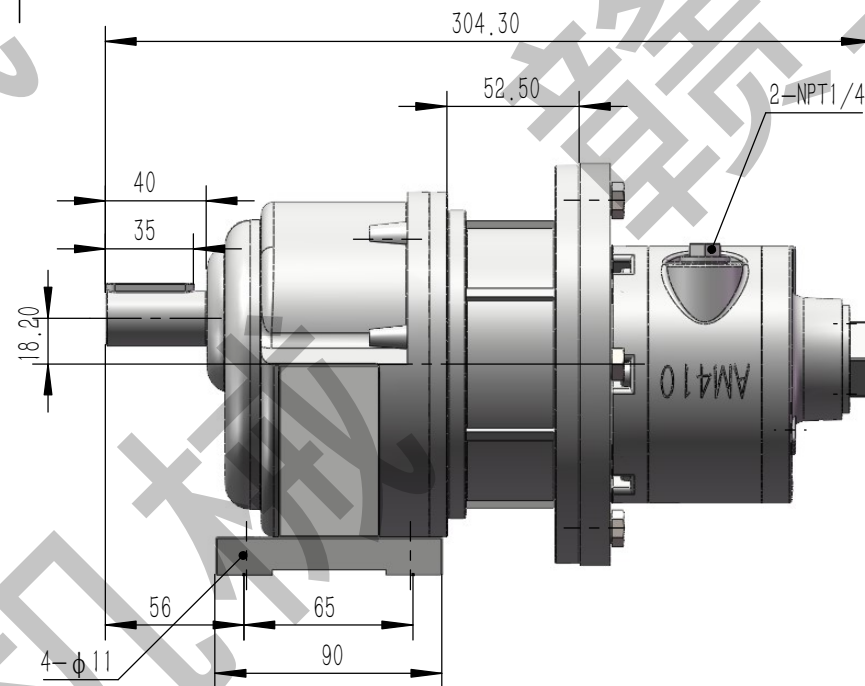
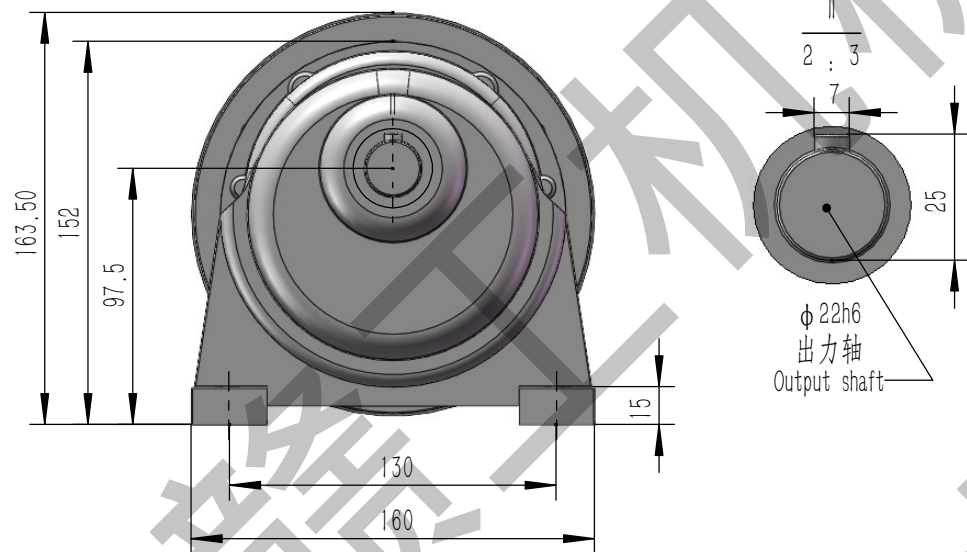


单位: mm



注释:

环境温度:  $-10^{\circ}\text{C}$ — $+85^{\circ}\text{C}$


可燃气体和粉尘环境:  $<40^{\circ}\text{C}$

工作湿度: 0%—100%

声级: 87db (A) MAX

动力介质: 压缩空气

最高使用压力: 8bar

型号	功率HP	减速比	转速 RPM/min	耗气量 L/min	额定气压 bar	额定扭矩 N, m	最大扭矩 N, m	重量 KG	安装方式	 赣工机械设备科技 (东莞) 有限公司	
G4AML-10J	1.7	1.10	225	1800	6.3	36	58	12.3	卧式	一站式空气动力技术服务商 服务电话: 15920631511	型号: G4AML-10J